

C828 T/C RTD mV Head Display Transmitter (Tecnologia 2 Fili)

New

Trasmittitore 2 Fili Configurabile per T/C - RTD & mV Ingresso & Uscita Completamente Configurabili

C828 è un trasmettitore convertitore di segnale elettronico con circuito a microprocessore, progettato e costruito con tecnologie di ultima generazione

Il trasmettitore C828 è completamente configurabile, in ingresso può accettare le tipologie più comuni di Sensori come T/C (Termocoppie) e RTD (Termoresistenze), ma anche segnali lineari in Tensione (mV) e Resistenza (Ohm).

Il dispositivo è isolato galvanicamente ed è dotato di display LCD retroilluminato visibile anche dall'esterno dell'housing grazie alla finestra trasparente.

L'housing del trasmettitore è un robusto contenitore a forma di testa di connessione in lega leggera verniciata con finestra trasparente laterale adatta per l'utilizzo industriale sia direttamente come testa di connessione di sensori completi che per il montaggio in campo con sensore remoto.

Quindi grazie a queste caratteristiche il dispositivo è veramente universale e facilmente adattabile ad ogni situazione operativa.



Foto del C828

HART
COMMUNICATION PROTOCOL

Specifiche Tecniche Generali:

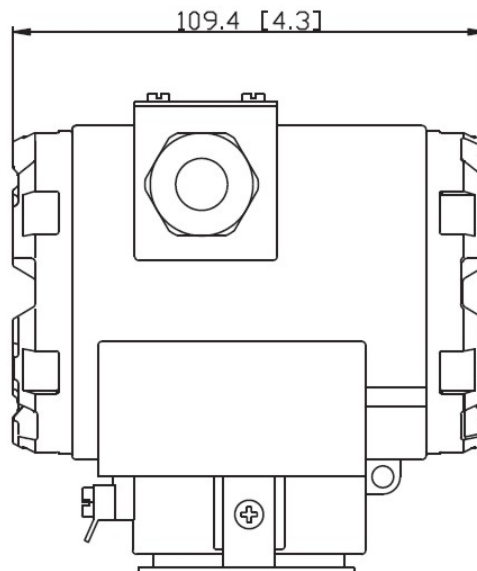
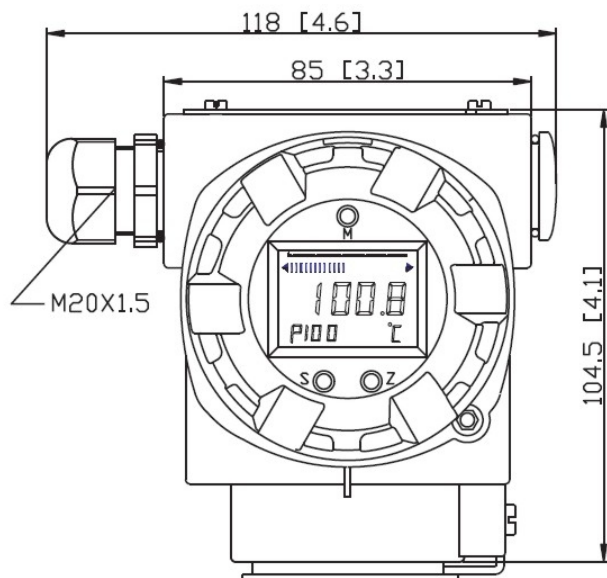
Funzione: Trasmittitore Convertitore di Segnale Configurabile
 Tecnologia: Circuito SMD a Microprocessore
 Input: Configurabile per T/C - RTD - mV - Ohm (Consultare Tabella Completa)
 T/C CJC Compensazione del Giunto Freddo : Automatica Configurabile
 Range e Precisioni: Consultare Tabelle Complete Ingressi Sotto
 Output: 4 ÷ 20 mA Lineare (Risoluzione 0,3 uA)
 Isolamento Galvanico: U = 2000 Vac (Input/Output)
 Tempo di Risposta: 1 Secondo
 Display: LCD Retroilluminato
 Alimentazione: 7,5 ÷ 45 Vdc (Consigliata 24 Vdc)
 Condizioni Operative e di Stoccaggio: -40 ÷ 85 °C - 0 ÷ 80 UR% Non condensante
 Shock & Vibrazioni: 4 g/2 @ 150 >Hz (IEC 60 068-26)
 Compatibilità Elettromagnetica: According GB/T17626.2-1998 - Compliance with IEC 61000-4-3:1995
 Explosion: Intrinsically safe : Exia II CT4
 Housing: In Lega Leggera ADC12 - Verniciata - Dotato di Finestra Trasparente per Display - IP66 Installato
 Dimensioni Max: Vedere dietro al data sheet
 Peso: 800 g circa
 Montaggio: Outdoor e su Sensori
 Collegamento Elettrico: Morsetti a Vite

Input Type - Ranges - Precisioni

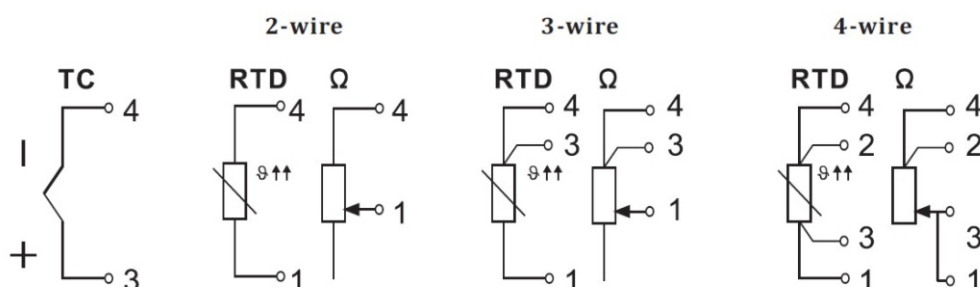
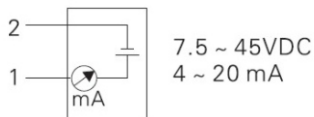
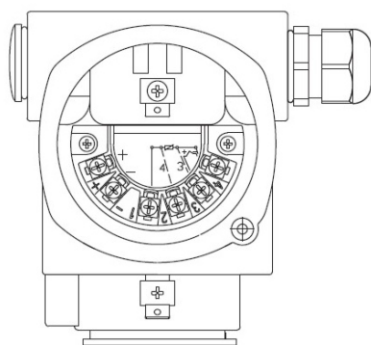
Input	Type	Range	Min.Range	Precisione	
RTD	Pt100	-200 ÷ 850 °C (-328 ÷ 1562 °F)	10K	0.2K or 0.08%	
	Pt500 ●	-200 ÷ 250 °C (-328 ÷ 482 °F)	10K		
	Pt1000 ●	-200 ÷ 250 C (-328 ÷ 482 °F)	10K		
		Cu50	-50 ÷ 150 °C (-58 ÷ 302 °F)	10K	0.2K or 0.08%
		Cu100	-50 ÷ 150 °C (-58 ÷ 302 °F)	10K	
		Ni100	-60 ÷ 180 °C (-76 ÷ 356 °F)	10K	0.3K or 0.12%
		Ni500 ●	-60 ÷ 180 °C (-76 ÷ 356 °F)	10K	
		Ni1000 ●	-60 ÷ 150 °C (-76 ÷ 302 °F)	10K	
Resistenza (Ohm)		0 ÷ 400 Ω	10 Ω	±0,1 Ω or 0.08%	
		0 ÷ 2000 Ω	200 Ω		
Input	Type	Range	Min.Range	Precisione	
T/C	T	-270 ÷ 400 °C (-454 ÷ 752 °F)	500K	0.5K or 0.08%	
	E	-270 ÷ 1000 °C (-454 ÷ 1823 °F)	50K		
	J	-210 ÷ 1200 °C (-346 ÷ 2192 °F)	50K		
	K	-270 ÷ 1372 °C (-454 ÷ 2501 °F)	50K	1.0K or 0.08%	
	N	-270 ÷ 1300 °C (-454 ÷ 2372 °F)	50K		
	S	-50 ÷ 1768 °C (-58 ÷ 3214,4 °F)	500K	2.0K or 0.08%	
	R	-50 ÷ 1768 °C (-58 ÷ 3214,4 °F)	500K		
	B	-0 ÷ 1820 °C (-32 ÷ 3308 °F)	500K		
Tensione		-10 ÷ 75 mV	5mV	±20 μV or 0.08%	
		-100 ÷ 100 mV ●	5 mV		
		-100 ÷ 500 mV ●	6 mV		
		-100 ÷ 2000 mV ●	20 mV		

● Ingressi Opzionali da richiedere in fase di ordine in alternativa agli altri

Dimensioni mm (in):



Wiring:



Come Ordinare:

C828 - Art. 5B131 - Trasm. Config. 2 Fili per RTD - T/C - mV - Con Testa

Accessori:

Art. 5B141 - SMART1-CAH-CFG HART - Kit per configurazione e gestione in loop © HART

Servizi Accessori:

Servizio Montaggio Diretto in Sensori - Fornitura Sensori Già Dotati di Trasmettitore

Servizio di Calibrazione & Certificazione ISO oppure SIT

Servizio "Private Label" Personalizzazione Prodotto per Clienti OEM (Quantità Minima Imposta)

Altri Abbinamenti Suggestiti:

C804-S04-M - Alimentatore 85 ÷ 264 Vac 24 Vdc Din Rail Retroquadro - Slim Line - Art.5A960

C810-1PH - Filtro Rete Antidisturbo - Ver. Monofase 10A - Art. 5596

C810-FUL-1PH - Protezione Extra Tensioni di Rete - Ver. Monofase - Art. 5861