

# CRPL59

Radars Level Transmitter  
Range 0÷35 mt

CRPL59 è un trasmettitori di livello RADAR professionale adatti ad effettuare misure continue non intrusive e senza contatto su prodotti liquidi, solidi, paste e fanghi, adatti e sono adatti ad essere impiegati anche in condizioni operative gravose.

Il principio di funzionamento è molto semplice, dall'antenna vengono trasmesse delle onde radio che riflesse dal prodotto da misurare vengono captate dalla stessa antenna, il tempo che intercorre tra trasmissione e ricezione si chiama "Tempo di Volo" ed è grazie a questo tempo che lo strumento riesce a calcolare la distanza quindi il livello. Quindi è importante che il prodotto da misurare sia riflettente alle onde del Radar, una superficie non riflettente renderebbe la misura impossibile.

La misura è molto affidabile e precisa e può operare anche ad alte pressioni, fino a 40 bar e polveri, vapori e variazioni di temperatura non influiscono sulle misure.

Questi trasmettitori sono adatti per effettuare misure in ambiente oppure in serbatoi, e versioni specifiche possono essere impiegati in tubi di calma.

Dotati di elettronica configurabile di ultima generazione e di housing solido e compatto, sono adatti e facilmente applicabili in tutti i contesti industriali.

Sotto il tappo superiore removibile, oltre alla morsettiera c'è anche il vano per la Tastiera-Display LCD estraibile, il dispositivo, può funzionare con o senza display.

Tra le opzioni selezionabili, il cliente può ordinare vari tipi di attacchi di processo ed anche diverse antenne per adattarlo più facilmente alle proprie necessità.

Tra le opzioni disponibili c'è anche la comunicazione digitale ©HART.

I CRPL59 sono disponibili anche con certificazione ATEX

Una vasta gamma di accessori rendono ulteriormente flessibile e facilmente adattabile lo strumento a qualsiasi situazione operativa.

Da segnalare sia moduli per l'acquisizione in Lan Ethernet ed anche Wireless prodotti da CEAM.

CRPL59 Versione Flangiata con Dissipatore Termico



Display & Tastiera Removibile

**Specifiche Tecniche Generali:** Funzione: Trasmettitore di Livello Radar - Banda K (26 GHz)

Range: Configurabile 0 ÷ 35 mt

Precisione: ± 10 mm

Risoluzione: ± 1 mm.

Uscita Analogica: 4 ÷ 20 mA

Comunicazione: HART

Display- Tastiera: Opzionale Modulo Estraibile CVL620

Alimentazione: 24 Vdc oppure 230 Vac

Connessione Elettrica: Morsetti Interni all'Housing

Attacco al Processo: Filettata Maschio 1"1/2G - 1"1/2 NPT - Opzionale Flangia Addizionale

Pressione Operativa: -1÷40 bar

Condizioni Operative: -40÷130 °C oppure -60÷250 °C

Housing: Parte Elettronica IP67 in Alluminio - Antenna (Sensore) IP68 AISI316L

Certificazione: Versione CE / Vers. ATEX II 1 G/D Ex ia IIC T6..3 Ga / Ex ia IIIC T76°C...T146°C

**Per maggiori dettagli riferirsi al manuale operativo o contattare il servizio clienti CEAM**



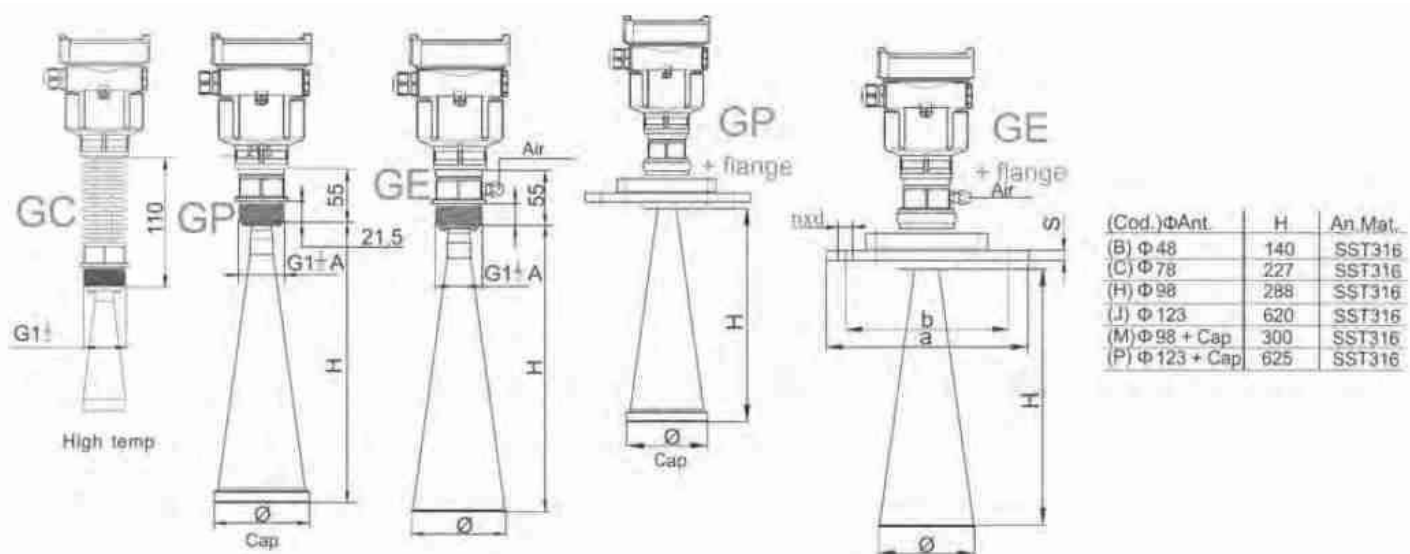
**CEAM** Control equipment®

Via Val D'Orme No. 291 - 50053 Empoli (FI) Italy Tel. (+39) 0571 924181 - Fax. (+39) 0571 924505 - Skype Name: [ceam\\_info](#)  
Internet Web Portal: [www.ceamgroup.com](http://www.ceamgroup.com) - E.mail: [info@ceamgroup.it](mailto:info@ceamgroup.it) - Division Web: [www.ceamcontrolequipment.it](http://www.ceamcontrolequipment.it) - Support Web: [www.ceamsupport.it](http://www.ceamsupport.it)  
CRPL59\_Serie\_IT\_S1 - Rev. 02/21 - © www.ceamgroup.com - Il presente documento è puramente indicativo, e la CEAM si riserva la facoltà di modificarne il contenuto senza darne preavviso alcuno

ISO  
9001:2015



## Dimensioni: delle Varie Versioni



# GOALS

● **Compatto & Economico**

● **Configurabile**

● **Output 4÷20 mA**

● **Ampio Range**

● **Immune Polvere/Vapore**

● **Versione 2 o 4 Fili**

● **Alta Temp. & Pressione**

● **© HART-Compliance**

### Come Ordinare:

CRPL59 è un prodotto flessibile ordinabile in svariate opzioni selezionabili online sul catalogo [sensorstore.it](http://sensorstore.it) alla pagina del dispositivo tramite la quale è possibile anche visualizzare e scaricare tutta la documentazione, accessibile anche direttamente con tablet o smartphone mediante il sistema QR Ceam a fianco



**CEAM** Control equipment®

Via Val D'Orme No. 291 - 50053 Empoli (FI) Italy Tel. (+39) 0571 924181 - Fax. (+39) 0571 924505 - Skype Name: [ceam\\_info](https://www.skype.com/name/ceam_info)  
 Internet Web Portal: [www.ceamgroup.com](http://www.ceamgroup.com) - E.mail: [info@ceamgroup.it](mailto:info@ceamgroup.it) - Division Web: [www.ceamcontrolequipment.it](http://www.ceamcontrolequipment.it) - Support Web: [www.ceamsupport.it](http://www.ceamsupport.it)

CRPL59\_Serie\_IT\_S1 - Rev. 02/23 - © www.ceamgroup.com - Il presente documento è puramente indicativo, e la CEAM si riserva la facoltà di modificarne il contenuto senza darne preavviso alcuno

ISO 9001:2015