

CRPL81

Radar Level Transmitter
Range 0.05÷10/20 mt

CRPL81 è un innovativo trasmettitore di livello RADAR professionale molto compatto adatto per misure di livello senza contatto su liquidi e solidi.

La tecnologia di misura utilizzata sono le microonde, che lo rendono immune da variazioni di temperatura, pressione e umidità relativa, ottenendo un'eccellente stabilità e accuratezza di misura.

RPL81 è un trasmettitore industriale digitale cieco, quindi non dotato direttamente di display che in genere è fonte di problemi, ma se necessario o per la sua configurazione, può essere dotato di modulo Display e Tastiera esterno opzionale.

Dotato di uscita analogica 4÷20 mA configurabile, di due allarmi a relè, di porta di comunicazione seriale RS485 con protocollo Modbus RTU e opzionale può essere dotato di Bluetooth.

Le due uscite a relè possono essere configurate come soglie di allarme, oppure anche come controllo pompa per riempimento e svuotamento non richiedendo alcun altro dispositivo.

Il trasmettitore è realizzato in housing plastico in PP adatto anche ad applicazioni gravose con schizzi e vapori anche aggressivi chimicamente.

Può essere utilizzato con successo sia in serbatoi che all'aperto per monitorare il livello di fiumi, mare o laghi.

La semplicità di utilizzo, un prezzo molto competitivo e una vasta gamma di accessori sia di montaggio che di connessione, rendono lo strumento facilmente adattabile a qualsiasi situazione.



Specifiche Tecniche Generali:

Funzione: Trasmettitore di Livello Radar - Banda W (80 GHz)

Range: Configurabile 0.05 ÷ 20 mt per Liquidi (10 mt per Solidi)

Precisione: ± 0.2%

Risoluzione: Non migliore di ± 3 mm.

Uscita Analogica: 4 ÷ 20 mA - 4 fili

Uscita Allarmi: 2 x Relay 3A @ 230 Vac N/A

Funzione Relè: Soglie Allarme oppure Controllo Pompa Diretto

Comunicazione: RS485 - Modbus RTU

Opzionale: Bluetooth

Display- Tastiera: Opzionale Modulo Esterno Opzionale

Alimentazione: 24 Vdc (20÷30 Vdc) - Consumo Max 5W

Connessione Elettrica: Morsetti/Cavi/Connettori a scelta

Attacco al Processo: Filettato Maschio 2" - Opzionale Flangia PP

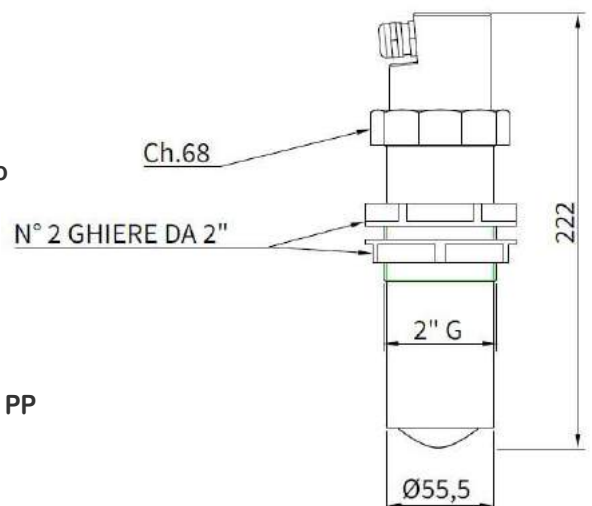
Pressione Operativa: Max 3 bar

Condizioni Operative: -20÷60 °C

Housing: Plastico PP - IP67 Vers. Morsetti - IP68 Versione Connettori

Certificazione: Versione CE

Per maggiori dettagli contattare il servizio clienti CEAM



Come Ordinare:

CRPL81 è un prodotto flessibile ordinabile in svariate opzioni selezionabili online sul catalogo sensorstore.it alla pagina del dispositivo tramite la quale è possibile anche visualizzare e scaricare tutta la documentazione, accessibile anche direttamente con tablet o smartphone mediante il sistema QR Ceam a fianco.



CEAM Control equipment®

Via Val D'Orme No. 291 - 50053 Empoli (FI) Italy Tel. (+39) 0571 924181 - Fax. (+39) 0571 924505 - Skype Name: [ceam_info](https://www.skype.com/name/ceam_info)
Internet Web Portal: www.ceamgroup.com - E-mail: info@ceamgroup.it - Division Web: www.ceamcontrolequipment.it - Support Web: www.ceamsupport.it
CRPL81_Serie_IT_S1 - Rev. 01/23 - © www.ceamgroup.com - Il presente documento è puramente indicativo, e la CEAM si riserva la facoltà di modificarne il contenuto senza darne preavviso alcuno.