

# DeltaFlow C Pitot

Trasmittitore di Portata Massica  
Ad Effetto Pitot per Aria e Gas  
Con o Senza Display

DeltaFlow-C PITOT è un innovativo trasmettitore di portata massica, basato sulla misura della differenza di pressione con sensori integrati di temperatura e pressione che garantiscono una misura compensata alle variazioni di pressione e temperatura, molto precisa e affidabile.

Avendo tutti i sensori integrati, lo strumento risulta molto comodo e semplice da installare

La robusta costruzione con il corpo in alluminio permette il suo utilizzo anche in applicazioni industriali gravose.

Il vasto range di accessori prodotti da CEAM permettono anche la facile integrazione in ogni sistema, anche con soluzioni di connessione di rete ethernet e digitali wireless.



## Specifiche Tecniche Generali:

Funzione: Trasmittitore di Portata Massica con Tecnologia PITOT  
Variabili misurate: Portata Massica - Temperatura - Pressione Statica  
Media misurabili: Aria - Gas (Non Eslosivi e Non Corrosivi)  
Range di Misura Flow: 1:25 (4 Ranges) - 1:7 (With 1 Range)  
Precisione: 4% of m.v. from 7% of flow range  
Pressione Assoluta Range/Output: 0.5+10 bar (Assoluti) = 0+10 Vdc  
Temperature Range/Output: -50+250 °C = 4+20 Ma

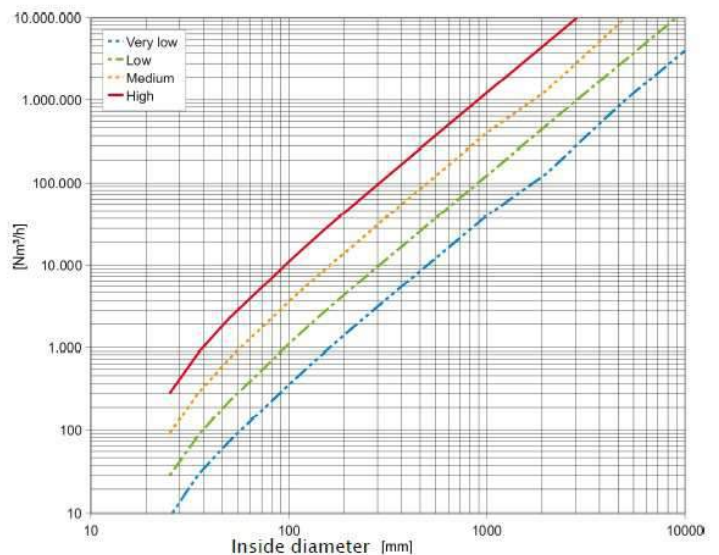
Dimensione Tubo: Da Dn20 all'Infinito  
Massima Inserzione: Max 100 mm.  
Pressione LP: 4,5 bar (Assoluti) Max  
Pressione HP: 14 bar (Assoluti) Max  
Pressione Burst: 16 bar abs (Assoluti)  
Temperatura Media: -80 Max 125 °C  
Temperatura Ambiente: -40 Max 120 °C

Analogic Output: 4+20 Ma - 0+10 Vdc  
Alimentazione: 24 Vdc (18+36 Vdc)  
Consumo: 22+55 mA

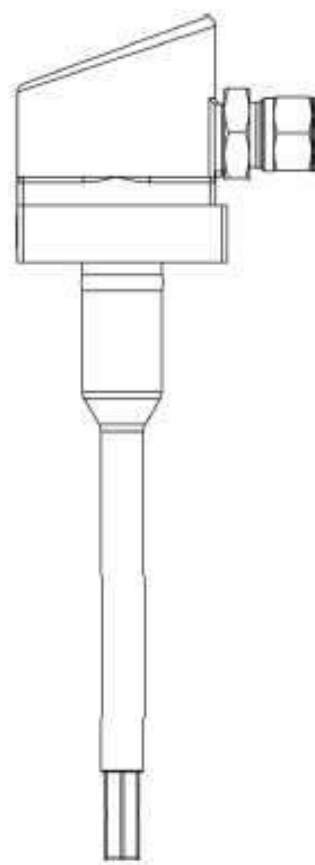
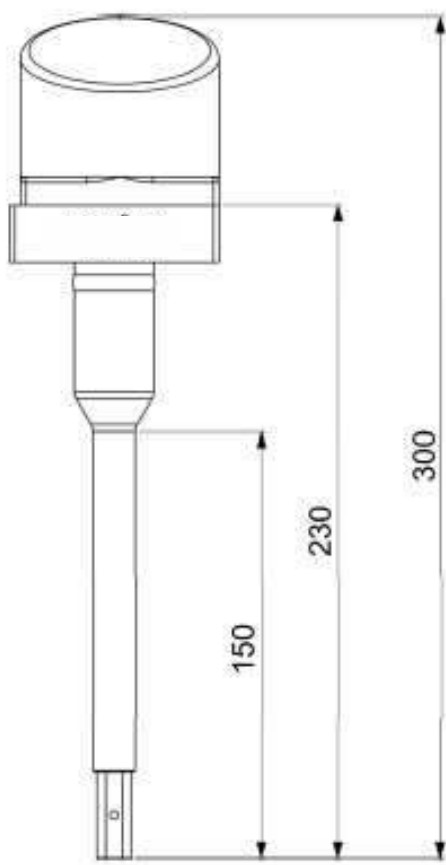
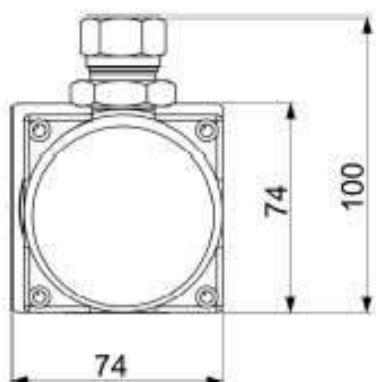
Corpo Strumento: 1.4571 Acciaio Inox  
Dimensioni : Vedere Retro Data sheet

Nota: Per Maggiori Dettagli Riferirsi al Manuale Operativo

## Caratteristiche - Diagramma



# Dimensioni:



## Esempio Installazione

### Come Ordinare:

Il Sensore DeltaFlow C Pitot con tutta la documentazione disponibile, gli accessori e i prodotti correlati, sono fruibili e scaricabili online tramite il sito [sensorstore.it](http://sensorstore.it) alla pagina specifica del prodotto, accessibile anche direttamente con Tablet o Smartphone mediante il sistema QrCeam semplicemente inquadrano il codice al lato:



 **CEAM** Control equipment

Via Val D'Orme No. 291 - 50053 Empoli (FI) Italy Tel. (+39) 0571 924181 - Fax. (+39) 0571 924505 -  Skype Name: ceam\_info  
Internet Web Portal: [www.ceamgroup.com](http://www.ceamgroup.com) - E.mail: [info@ceamgroup.it](mailto:info@ceamgroup.it) - Division Web: [www.ceamcontrolequipment.it](http://www.ceamcontrolequipment.it) - Support Web: [www.ceamsupport.it](http://www.ceamsupport.it)  
Delta-C-Pitot - Rev. 02/23 - © [www.ceamgroup.com](http://www.ceamgroup.com) - Il presente documento è puramente indicativo, e la CEAM si riserva la facoltà di modificarne il contenuto senza darne preavviso alcuno

ISO  
9001:2015

