

SSR-BAS-01 Serie Relè Statici Basic Monofase

SSR-BAS-01 è la serie di Relè statici monofase di varie taglie da 10A fino a 120A.

Elettronica da alta integrazione di ultima generazione

Ideali per applicazioni di regolazione industriali con carichi resistivi.

Facili da installare, dissipatore metallico isolato elettricamente.

Ingresso di comando optoisolato

Led di segnalazione status

Interruzione carico con modalità Zero Crossing per la riduzione dei disturbi ed interferenze

Ideali per la sostituzione di teleruttori e dispositivi elettro meccanici di controllo per ottenere maggior affidabilità e lunga vita.



ATTENZIONE:

Gli SSR essendo dei semiconduttori, devono essere utilizzati con protezioni adeguate, e fusibili veloci per semiconduttori.

Specifiche Tecniche Generali:

Funzione: Relè statici elettronici per interruzione veloce carichi

Max Load. 10A - 60A - 80A - 100A - 120A (Carichi Resistivi)

Tensione di Lavoro (LOAD): 24 ÷ 480 Vac

Tensione di controllo: 3 ÷ 32 Vdc (6 ÷ 25 mA Max)

Indicatore di Status: Led

ON-Off Time: Inferiore a 5 Millisecondi

Isolamento Dielettrico: Superiore a 2.500 Vac

Resistenza Isolamento: 500 Mohm @ 500 Vdc

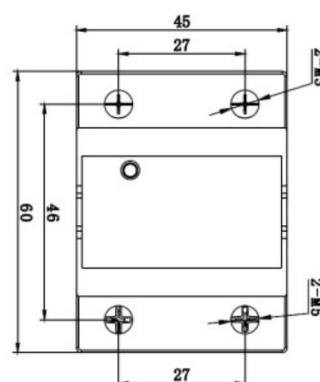
Temperatura di lavoro: -30 ÷ 80 °C

Dimensioni: 60 mm x 45 mm x 27.5 mm

Interasse Fori di Fissaggio: 50 mm ± 3 mm.

Note: Plastic Cover Apribile Inclusa

Dimensioni:



Come Ordinare:

Gli SSR-BAS-01 con tutta la documentazione disponibile, gli accessori e i prodotti correlati, sono visibili e scaricabili online tramite il sito sensorstore.it alla pagina specifica del prodotto accessibile anche direttamente con Tablet o Smartphone mediante il sistema QrCeam usando il codice al lato:



 **CEAM** Control equipment

Via Val D'Orme No. 291 - 50053 Empoli (FI) Italy Tel. (+39) 0571 924181 - Fax. (+39) 0571 924505 - Skype Name: ceam_info
Internet Web Portal: www.ceamgroup.com - E.mail: info@ceamgroup.it - Division Web: www.ceamcontrolequipment.it - Support Web: www.ceamsupport.it
SSR-BAS-01_IT_S1 - Rev. 01/21 - © www.ceamgroup.com - Il presente documento è puramente indicativo, e la CEAM si riserva la facoltà di modificarne il contenuto senza darne preavviso alcuno

ISO
9001:2015

