

PR01

Registratore Smart Paperless
4 ÷ 18 Ch - Dim. 96 x 96 mm.

NEW

PR01 con la dimensione 96 x 96 mm. DIN è la versione più compatta ed economica della serie di registratori paperless PR.

Strumento multilingua, completamente configurabile affidabile, potente e semplice da utilizzare.

Il PR01 è dotato di un ampio display multifunzione a colori ed è ordinabile con varie taglie d'ingressi, uscite di allarme a relay e ritrasmissioni analogiche, tutto configurabile da tastiera e già integrato nel prodotto.

Memoria flash interna, e una porta USB posta sul frontale per permettere l'utilizzo di una memoria flash estraibile standard.

La comunicazione è garantita dalla porta seriale RS485 con protocollo Modbus.

Tra gli accessori opzionali anche il potentissimo pacchetto di supervisione Web Ceam©CWS offerto in formula bundle a prezzo speciale, limitato all'acquisizione del solo PR, ma con possibilità di UpGrade alla versione completa in caso si desideri estendere il monitoraggio ad altri strumenti e dispositivi.

Il PR01 è uno strumento estremamente potente affidabile ed anche molto competitivo.



Modbus
over RS485

LOW COST



Specifiche Tecniche Generali:

- Funzione: Registratore paperless configurabile compatto ad alte prestazioni
 - Ingressi Analogici: 1 ÷ 18 Ingressi configurabili
 - Ingressi Termocoppia: Tipo E - T - J - K - N - S - R - B - WRe5-26 - WRe3-25
 - Ingressi RTD: Cu50-PT100-PT1000
 - Ingressi Lineari: 1÷5V - 0÷5V - 0÷10V - 4÷20mA - 0÷20mA - 0÷20mA - 0÷100mV - -20÷20mV - 0÷20mV
 - Uscite allarmi: 1÷4 Uscite Relay - Max load 2A @250 Vac
 - Uscite Analogiche (AO): 1 ÷ 4 Lineare 4÷20mA - 0÷20mA - 0÷10mA
 - Display: 3.5" TFT a Colori - Risoluzione 310 x 240 - Retroilluminato LED
 - Tastiera: 6 tasti fisici in gomma sul pannello frontale
 - Memoria: Flash Interna = 64 Mb - 128 Mb Flash Interna
 - Memoria Removibile: USB 2.0 sul pannello frontale
 - RTC: Interno con batteria tampone
 - Comunicazione: RS485 Protocollo Modbus - Opzionale Gateway D9019 Ethernet
 - Alimentazione: 176 ÷ 264 Vac 47÷63 Hz - Opzionale: 24VD
 - Housing: Plastico adatto al montaggio a pannello
 - Dimensioni: 96 x 96 mm. - Profondità 110 mm. incluso morsetti - Foratura 92 x 92 mm.
 - Peso: 0.4 ÷ 0.6 kg circa
 - Connessione elettrica: Morsetti a vite estraibili
 - Condizioni Operative: Temperatura 0÷50 °C - Umidità relativa 10÷85 UR% NON condensante
 - Lingua Operativa: Configurabile - Lingue tra le quali anche - Inglese - Francese
 - Conformità: CE
 - Software Opzionale: Monitoraggio & Telecontrollo Web CEAM ©CWS-PR Bundle Opzionale
- Per maggiori dettagli consultare il manuale operativo

Bundle Pack with



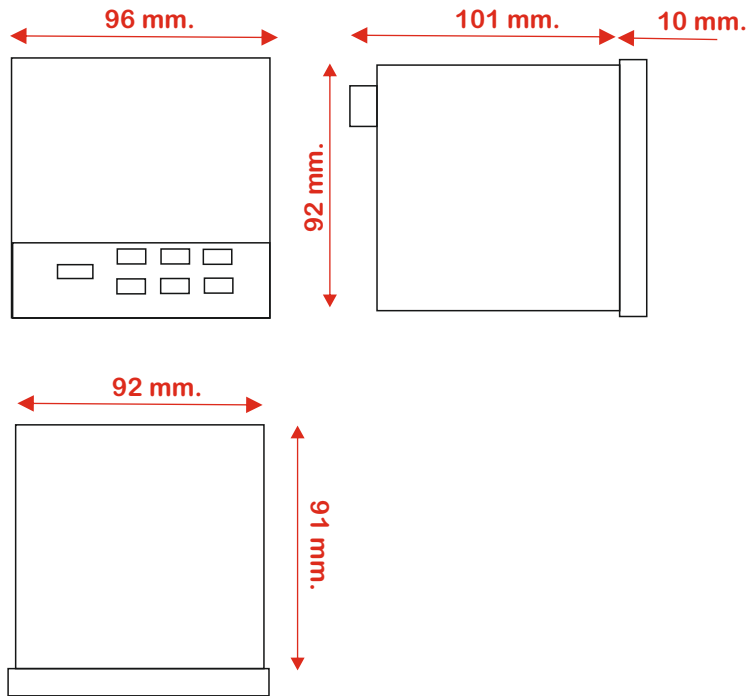
CEAM Control equipment®

© www.ceamgroup.com - Il presente documento è puramente indicativo, e la CEAM si riserva la facoltà di modificarne il contenuto senza darne preavviso alcuno

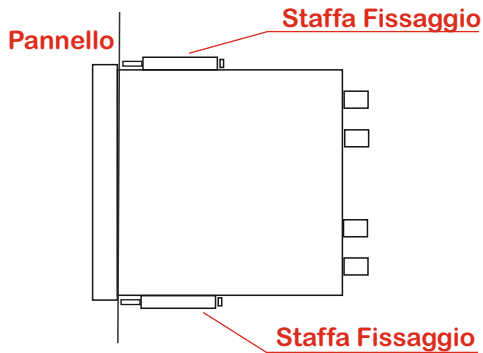
CONFORME A QUALITÀ SYSTEM CERTIFIED
ISO
9001:2015



Dimensioni Generali



Fissaggio



Foratura Pannello

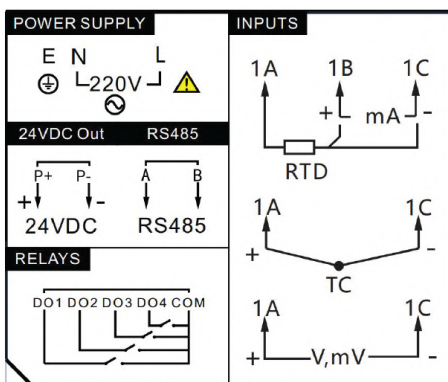
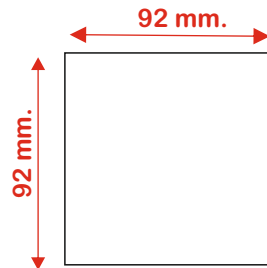


Figure 4 220V wiring diagram

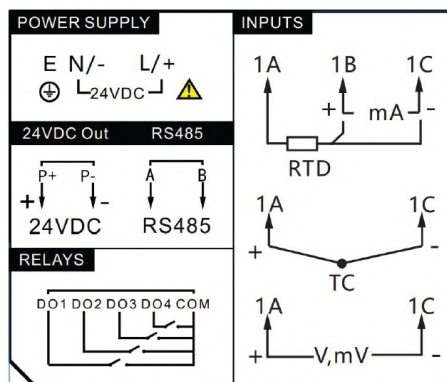


Figure 3 24V wiring diagram



Come Ordinare:

Pr01 è uno strumento ordinabile in svariate versioni INGRESSI-USCITE-OPZIONI definibili Online mediante la pagina del prodotto sulla piattaforma ceam www.sensorstore.it

Oppure utilizzando direttamente il QR-Ceam a destra



Accessori:

CWS-PR Versione Speciale Bundle della Piattaforma Software Polifunzionale per il Monitoraggio/Supervisione/Telecontrollo Web



CEAM Control equipment®

