



C-Minione

Modulo Microclimatico con tecnologia Statica Peltier



COSA È IL C-MINIONE?

**È UN MODULO COMPATTO E AUTONOMO
BASATO SULLA TECNOLOGIA ELETTRONICA PELTIER
CHE PERMETTE DI CONDIZIONARE L'UMIDITÀ DI UN
AMBIENTE MEDIO IN MODO SEMPLICE
ED AUTONOMO**

WWW.CEAMGROUP.COM



C-Minione

Attacco anteriore per il tubo di emissione aria



COME FUNZIONA?

**GRAZIE ALLE CELLE DI PELTIER, CONTROLLATE ELETTRONICAMENTE
RIESCE A GESTIRE IN MODO AUTONOMO E OTTIMIZZATO IL MICROCLIMA
DI PICCOLI AMBIENTI SIGILLATI INDIPENDENTEMENTE DALL'AMBIENTI
ESTERNO**

IL VOLUME CONTROLLABILE VA DA CIRCA DA 2 FINO A 10÷15 MC

IL DISPOSITIVO PUÒ DEUMIDIFICARE & UMIDIFICARE

WWW.CEAMGROUP.COM



C-Minione

Tecnologicamente Avanzato



DOVE PUÒ ESSERE UTILE?

OVUNQUE CON VOLUME CONTENUTO SIA NECESSARIO
CONTROLLARE L'UMIDITÀ RELATIVA
IN MODO SEMPLICE, INDIPENDENTE E AFFIDABILE
PER PRESERVARE QUALCOSA CHE SI DETERIORA

DISPOSITIVO ECCEZIONALE PER TECHE E ARMADI MUSEALI
CUSTODIE DI PRODOTTI CHE TEMONO L'UMIDITÀ E LA SUA VARIAZIONE
SPECIALE ANCHE PER LA CONSERVAZIONE SIGARI E PRODOTTI SPECIALI

WWW.CEAMGROUP.COM



C-Minione

La tecnologia sicura che semplifica la vita



PERCHE QUESTO È IL PRODOTTO MIGLIORE?

OLTRE I VOLUMI FINO A 2 METRI CUBI, PER IL QUALI LA TECNOLOGIA MIGLIORE È ASSOLUTAMENTE IL NS. MODULO IONICO C-PMCG IL MODULO SUPERIORE C-MINIONE CHE ARRIVA FINO A 10÷15 METRI CUBI, IL C-MINIONE RAPPRESENTA L'UNICA VALIDA ALTERNATIVA.

C-MINIONE È SEMPLICE E GARANTISCE FUNZIONALITÀ MASSIMA CON IL MINOR IMPATTO TECNICO

FACILE E VELOCE DA INSTALLARE SPECIE PER I RETROFIT DI SITUAZIONI ESISTENTI

PUR UTILIZZANDO ACQUA PER UMIDIFICARE, IL MODULO RISULTA ASSOLUTAMENTE PIÙ SICURO E AFFIDABILE RISPETTO AI SISTEMI CONCORRENTI

SI MONTA FACILMENTE ED È OPERATIVO SUBITO RICHIEDENDO PER LA SUA MESSA IN SERVIZIO SOLO INTERVENTI POCO INVASIVI CHE LO RENDONO CONVENIENTE ANCHE ECONOMICAMENTE IN ASSOLUTO RISPETTO A QUALSIASI ALTRA SOLUZIONE

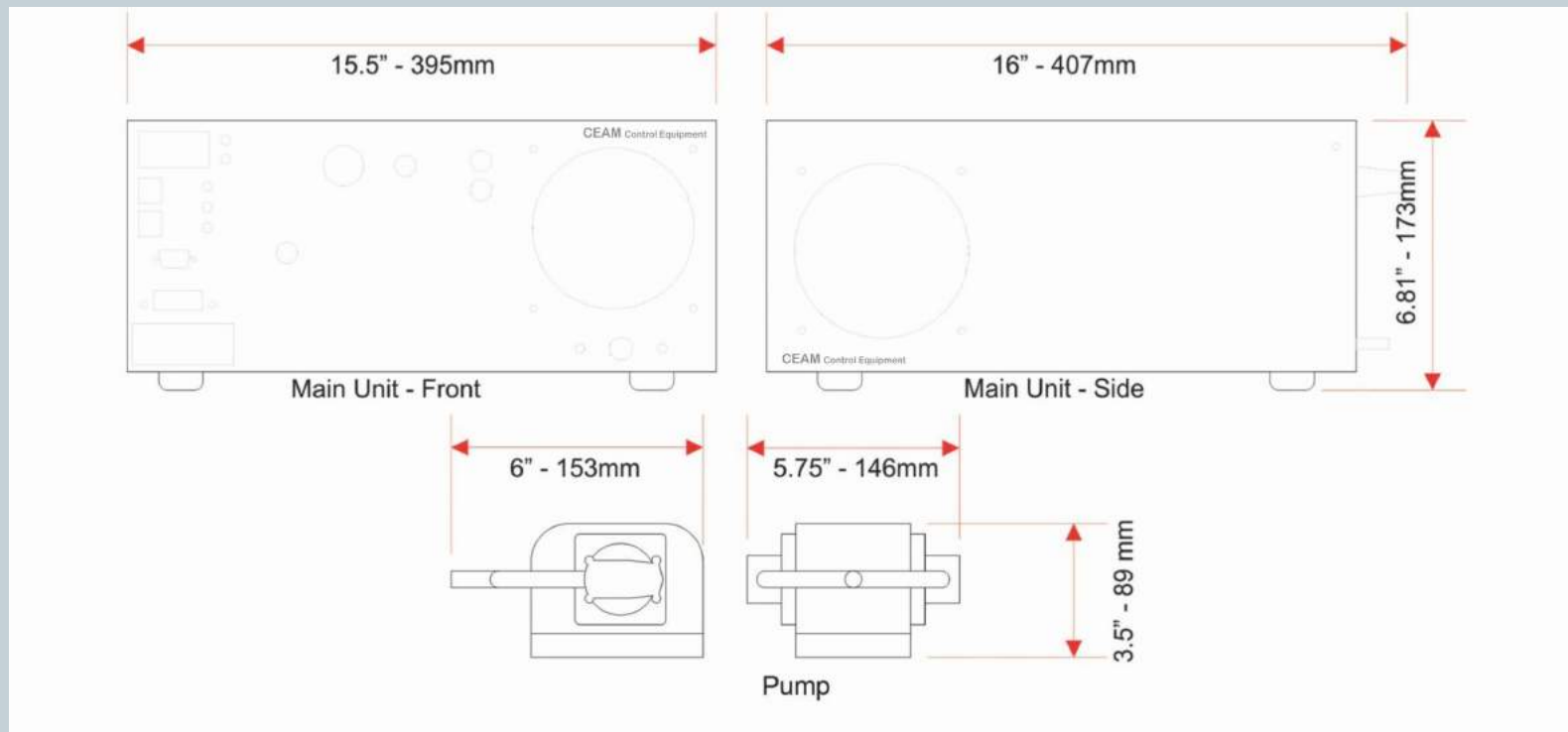
FACILMENTE GESTIBILE VIA WEB TRAMITE LA POTENTE PIATTAFORMA DI MONITORAGGIO E GESTIONE CEAM ©CWS

WWW.CEAMGROUP.COM



C-Minione

Misure ed ingombri del modulo





Esempio applicazione Museale

Esempio di applicazione sotto vetrina strumento musicale antico
Microclimatizzazione garantita da un modulo CEAM Serie C
Monitoraggio e gestione garantita dalla piattaforma WEB CEAM ©CWS





C-Minione

Facilmente integrabile nei sistemi controllati via web a distanza con la piattaforma CEAM ©CWS



Screenshot of the CEAM CWS32-H01 web control interface. The browser address bar shows <http://www.cws32.it/CWS32H01/MainView.aspx>. The page title is "Ceam CWS32-H01".

The interface includes a navigation menu with options: Logout, Configura, Visualizza, Storico, Strumenti, Gruppi. The status bar shows "Allarme Generale: OFF", "Servizio: Connesso", "Ultimo Agg.: 11.26.28", "Utente: Museo", and "Gruppo: Tutti".

The main content area is titled "Pagina Museo_MagnaGrecia1" and features a line graph showing temperature and humidity data over time. The graph legend includes: Museo_MG1_Temp (°C), Museo_MG1_TempTeca (°C), Museo_MG1_UR (%), Museo_MG1_VOC (%), Museo_MG1_URTeca (%), and Museo_MG1_URTeca (%).

Below the graph is a "Riepilogo Ingressi" section with a table of sensor readings:

Museo_ME_Temp 21,5 °C	Museo_ME_TempTeca 20,9 °C	Museo_ME_UR 53 %	Museo_ME_URTeca 43 %
Museo_ME_VOC 14 %	Museo_MG1_Temp 20,9 °C	Museo_MG1_TempoTeca 20,9 °C	Museo_MG1_UR 43 %
Museo_MG1_URTeca 43 %	Museo_MG1_VOC 17 %	Museo_MG2_Luc 1800 Lux	Museo_MG2_Temp 18,5 °C
Museo_MG2_TempTeca 18,5 °C	Museo_MG2_UR 56 %	Museo_MG2_URTeca 56 %	Museo_MG2_VOC 18 %

On the left side, there is a "Sinottico Museo_MagnaGrecia_2" section with a photo of museum displays and a digital readout (DRO) showing: Temperatura Stanza (°C): 21,5; Umidità Stanza (%): 53; Luminosità Stanza (lux): 1800; Temperatura Teca (°C): 20,9; Umidità Teca (%): 43. A QR code and "Demo CWS32" text are also present.



CEAM® Control Equipment

Member of Ceam Group

Company With Quality System Certified

UNI EN ISO 9001:2008



Via Val D'Orme 291 - 50053 Empoli (Fi) Italy

Tel (+39) 0571 924181 - Fax (+39) 0571 924505 - Skype ceam_info

Email: info@ceamgroup.it - www.ceamcontrolequipment.it - www.ceamgroup.com



RELIABLE PARTNER FOR YOUR PROJECTS

TECHNOLOGY - CREATIVITY - INNOVATION

SINCE 1967

COMPANY MEMBER OF CEAMGROUP

WWW.CEAMGROUP.COM